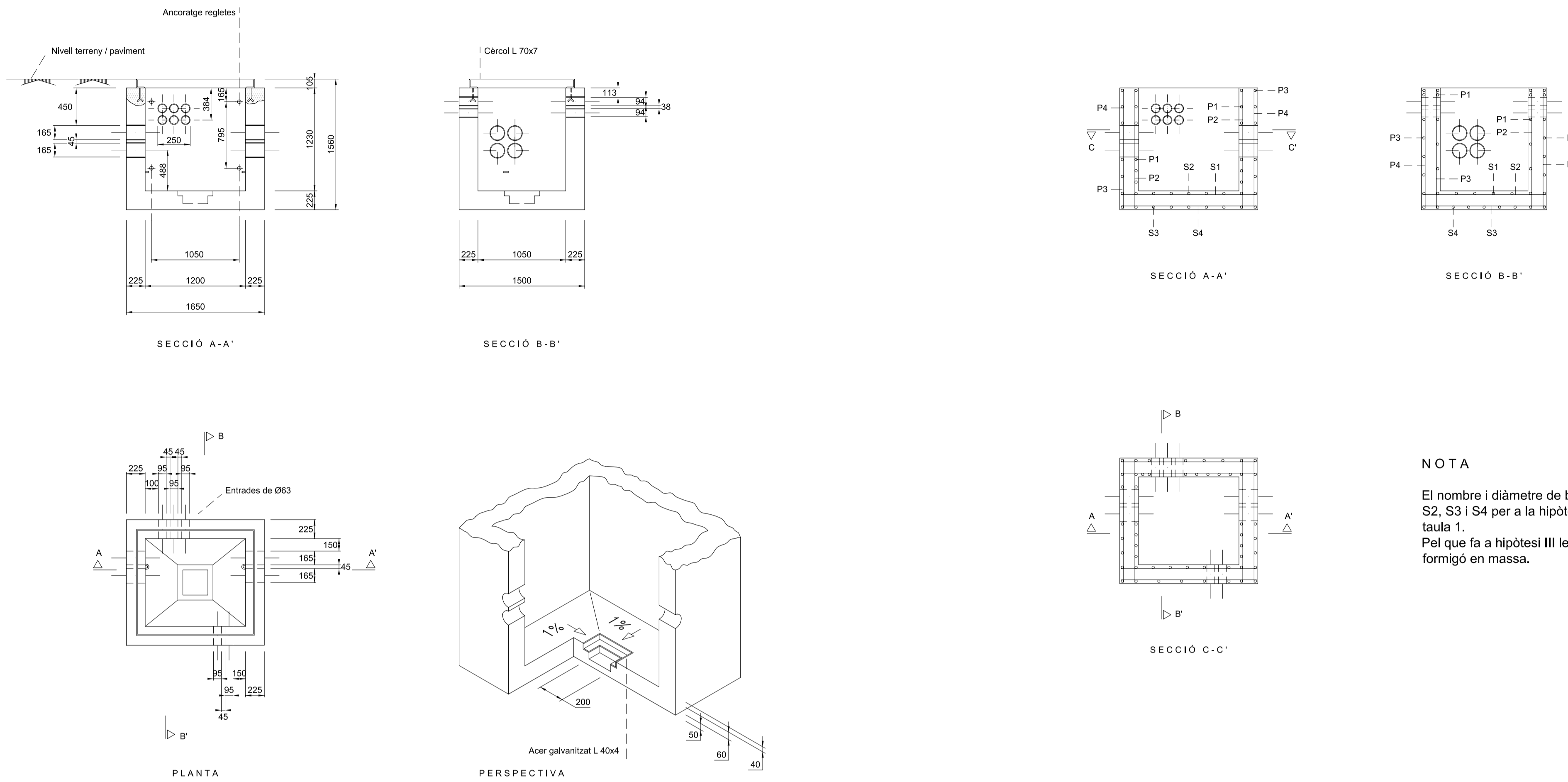


ARQUETA TIPUS "H" IN SITU



NOMBRE I DIÀMETRE DE BARRES D'ACER B 400S					
Denominació segons plànol d'armadures	Parets longitudinals		Parets transversals		Solera
	II-N	II-AS	II-N	II-AS	
HIPÒTESI P1	5 Ø 12	10 Ø 12	9 Ø 8	7 Ø 12	
P2	6 Ø 8	8 Ø 8	8 Ø 6	7 Ø 6	
P3	6 Ø 8	8 Ø 8	7 Ø 6	9 Ø 6	
P4	6 Ø 8	7 Ø 8	7 Ø 6	8 Ø 6	
S1					8 Ø 6
S2					9 Ø 6
S3					9 Ø 6
S4					10 Ø 6

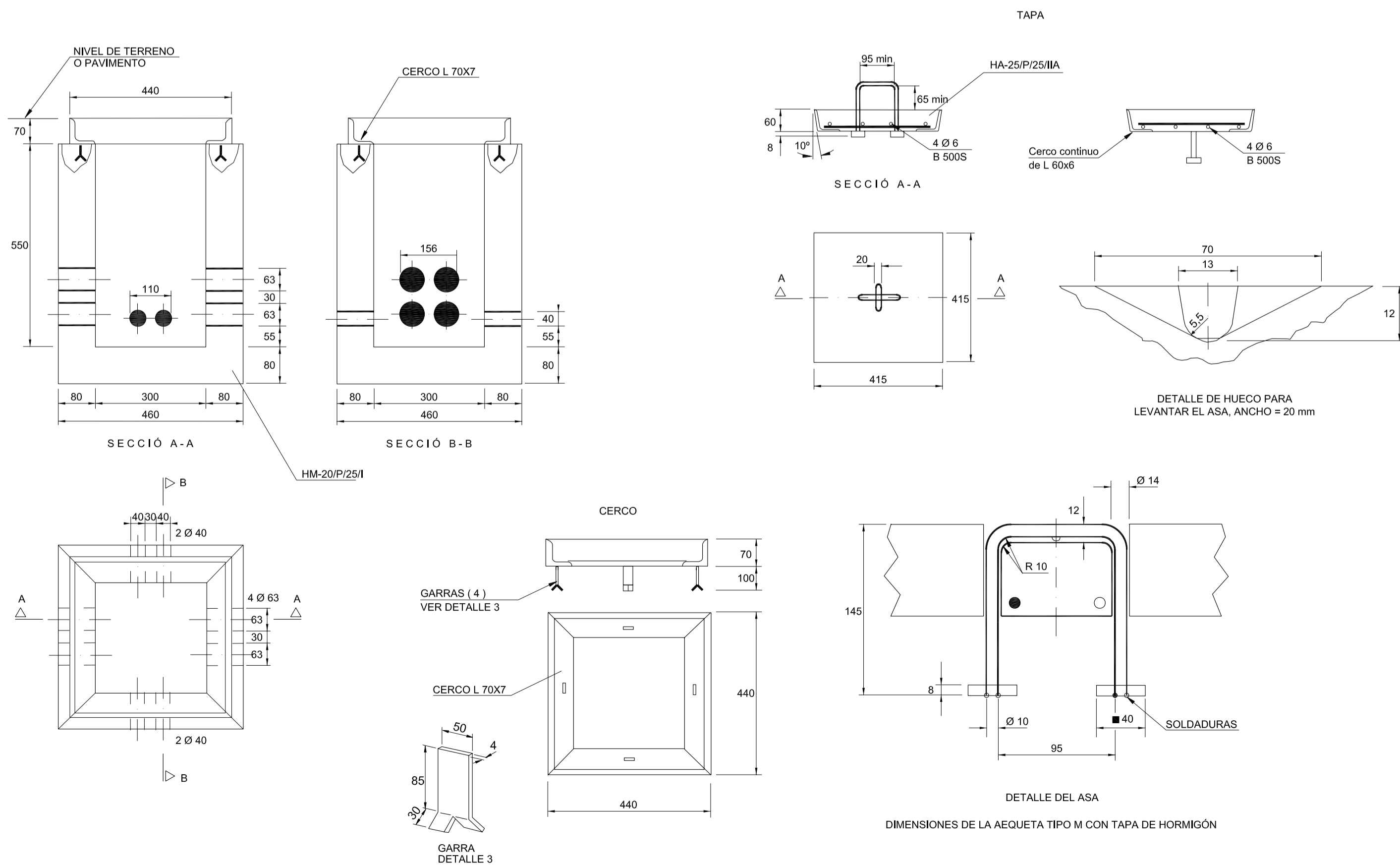
Taula 1: Armat per a arqueta tipus D construïda 'in situ' H-II

TIPUS	HIPÒTESI	TIPUS
In situ	II	HA-25/P/25/IIA
In situ	III	HM-20/P/25/I

NOTA

El nombre i diàmetre de barres P1, P2, P3, P4, S1, S2, S3 i S4 per a la hipòtesi II-N i II-AS s'indica a la taula 1.
Pel que fa a hipòtesi III les parets i solera seran de formigó en massa.

ARQUETA TIPUS "M" IN SITU



CONDUCCIONS	ENCREUAMENTS AMB (metres)				
	BT	MT	Aigua	Gas	Telecos
Elèctriques (1)	0,10	0,25	0,20	0,30	0,20
Aigua	0,20	0,20	---	0,30	0,20
Gas	0,30	0,30	0,30	---	0,30
Telecos	0,20	0,20	0,20	0,30	---

(1) Tots els punts de creuament estaran a més de 1 metre de qualsevol unió.

CONDUCCIONS	PARAL·LELISMES AMB (metres)				
	BT	MT	Aigua	Gas	Telecos
Elèctriques	0,10 ⁽¹⁾	0,25	0,20 ⁽²⁾⁽³⁾	0,30 ⁽³⁾⁽⁴⁾	0,20
Aigua	0,20 ⁽²⁾⁽³⁾	0,20 ⁽²⁾⁽³⁾	---	0,30	0,20
Gas	0,30 ⁽³⁾⁽⁴⁾	0,30 ⁽³⁾⁽⁴⁾	0,30	---	0,30
Telecos	0,20	0,20	0,20	0,30	---

- (1) Si un mateix propietari instal·la a la vegada varis cables de BT aquests poden estar a menor distància, fins hi tot en contacte.
- (2) Sempre que sigui possible els cables elèctrics aniran per sobre les canalitzacions d'aigua.
- (3) La distància dels cables elèctrics a les artèries principals d'aigua i de gas ha de ser superior a 1 mtr.
- (4) Per a instal·lacions de gas superiors a 4bars mantenir 0,4 mtr. de distància.

FONT-VIÑOLAS
ARQUITECTES S.L.P.

Jaume Marqués i Casanovas 1. b.
17003 GIRONA
Tel.: 972 211364 Fax: 972 223349
fontvi@fontvi.cat

PROJECTE URBANITZACIÓ
POLÍGON "CARRILET II"
SITUAT AL MUNICIPI DE
QUART

XARXA TELECOS
DETALLS

PLÀNOL n.ºm
23 ESCALA
S/E
DATA
juliol 2010

PROMOU
Ajuntament de Quart