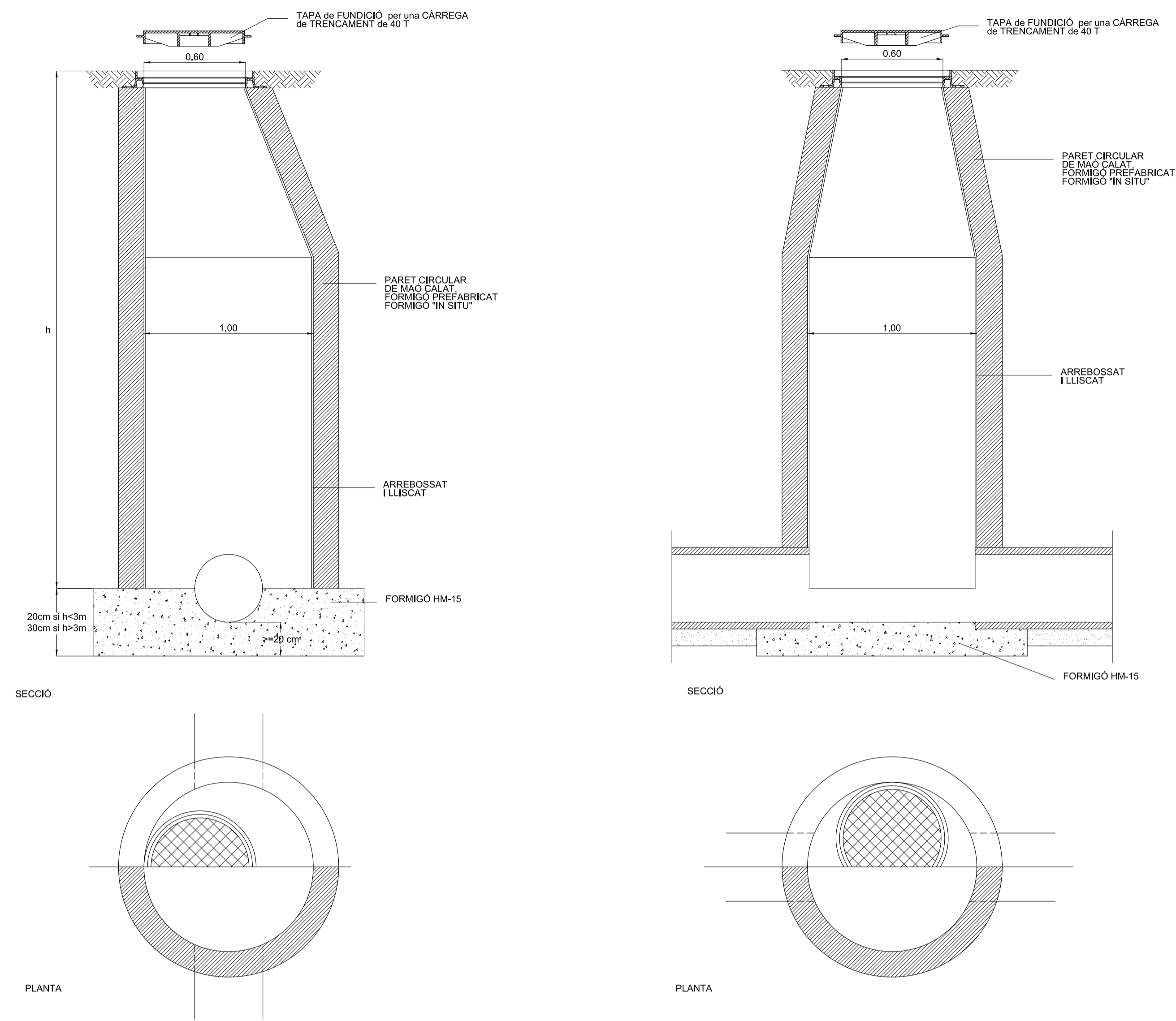
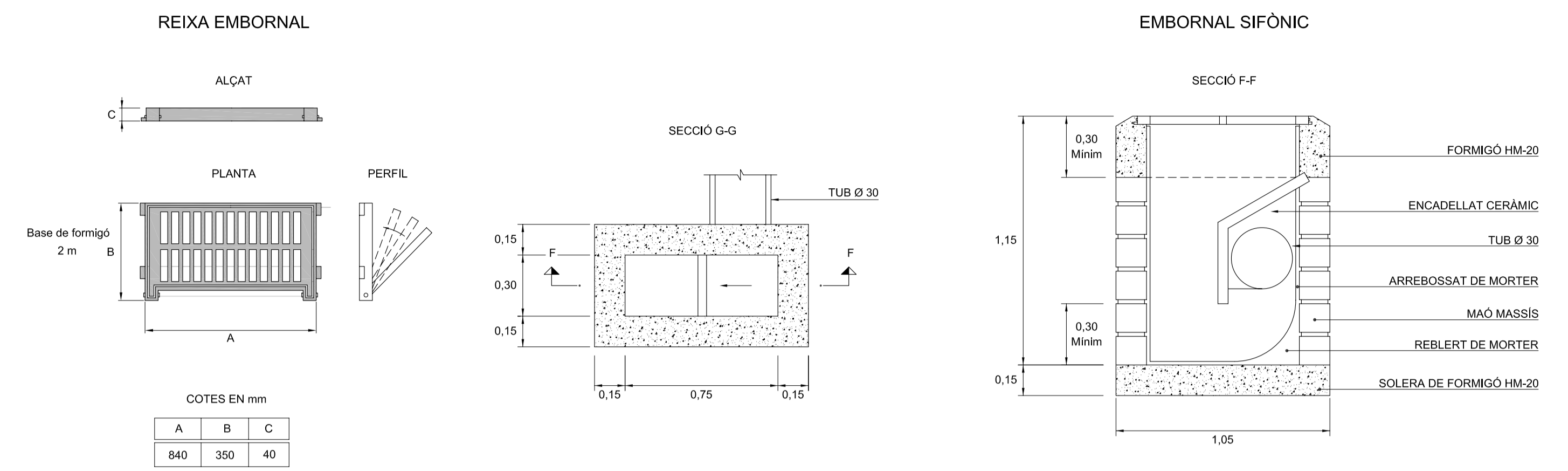


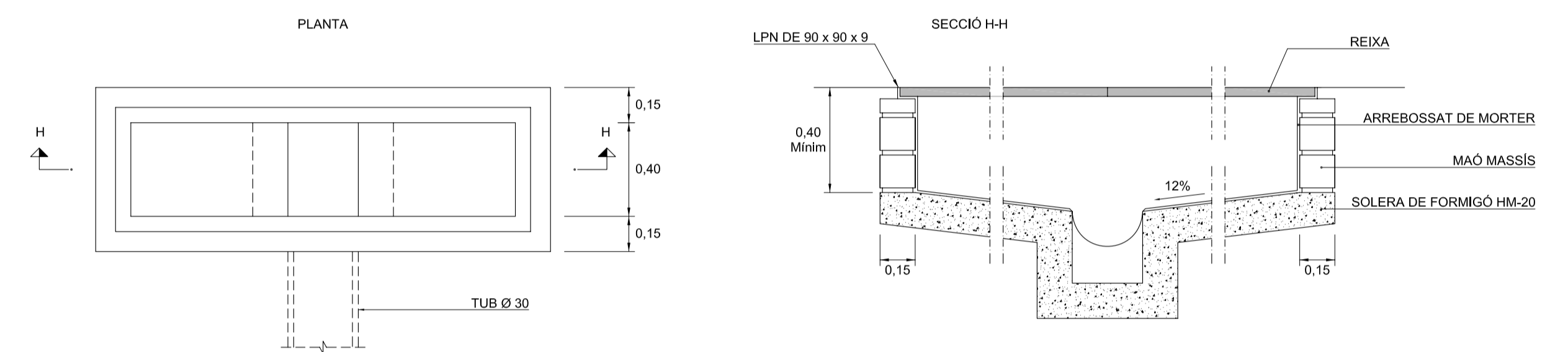
DETALLS POU REGISTRE CIRCULAR



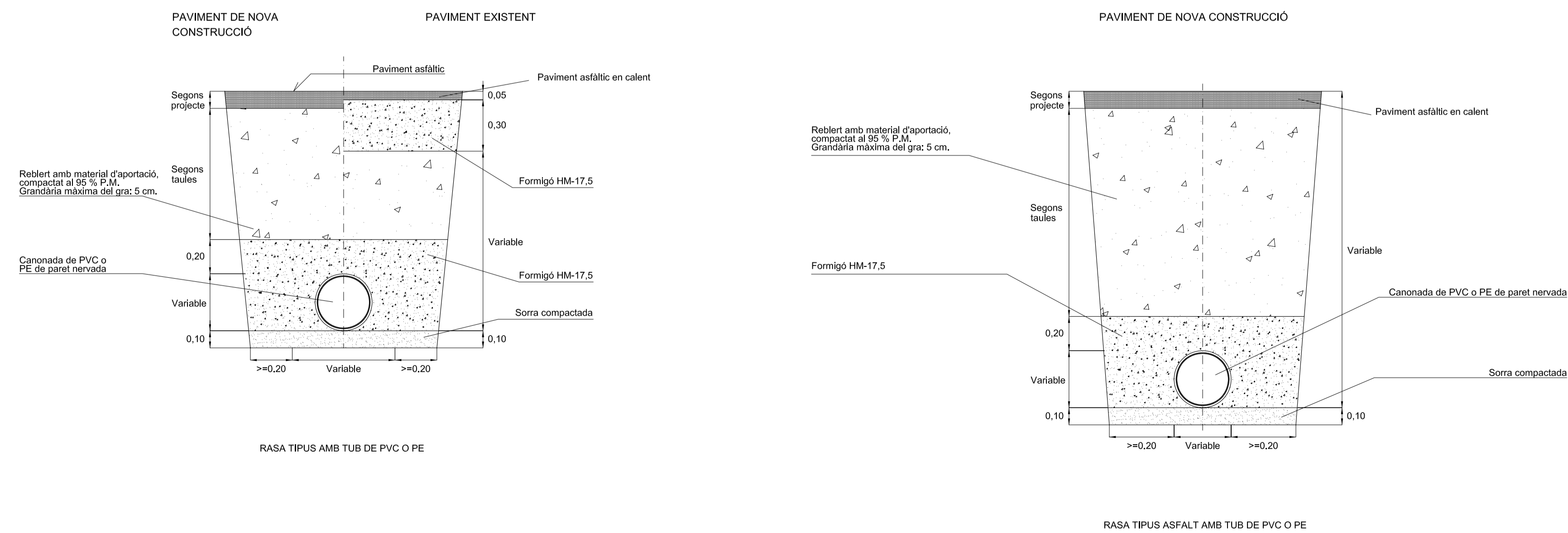
DETALLS EMBORNALS



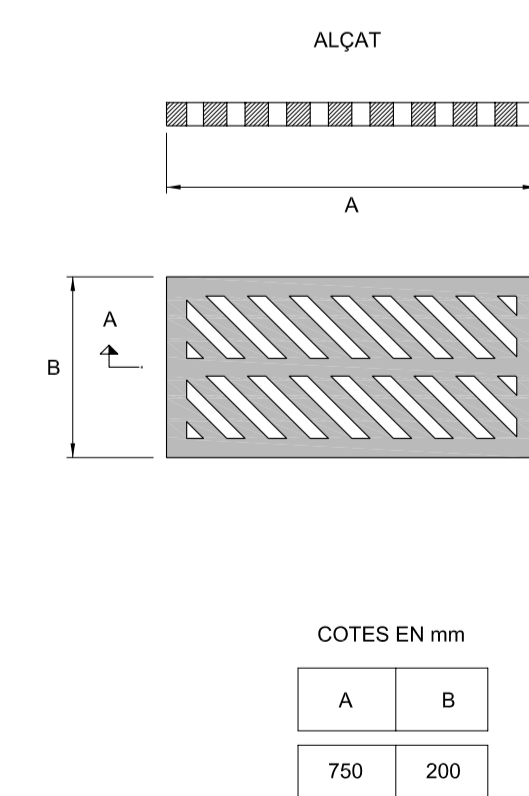
INTERCEPTOR AMB REIXA



DETALLS RASES DE SANEJAMENT



REIXA INTERCEPTORA



FONT-VIÑOLAS
ARQUITECTES S.L.P.

Jaume Marqués i Casanovas 1. b.
17003 GIRONA
Tel.: 972 211364 Fax: 972 223349
fontvi@fontvi.cat

PROJECTE URBANITZACIÓ
POLÍGON "CARRILET II"
SITUAT AL MUNICIPI DE
QUART

XARXA SANEJAMENT
DETALLS

PLÀNOL n.ºm
14

ESCALA
1/20

DATA
juliol 2010

PROMOU
Ajuntament de Quart