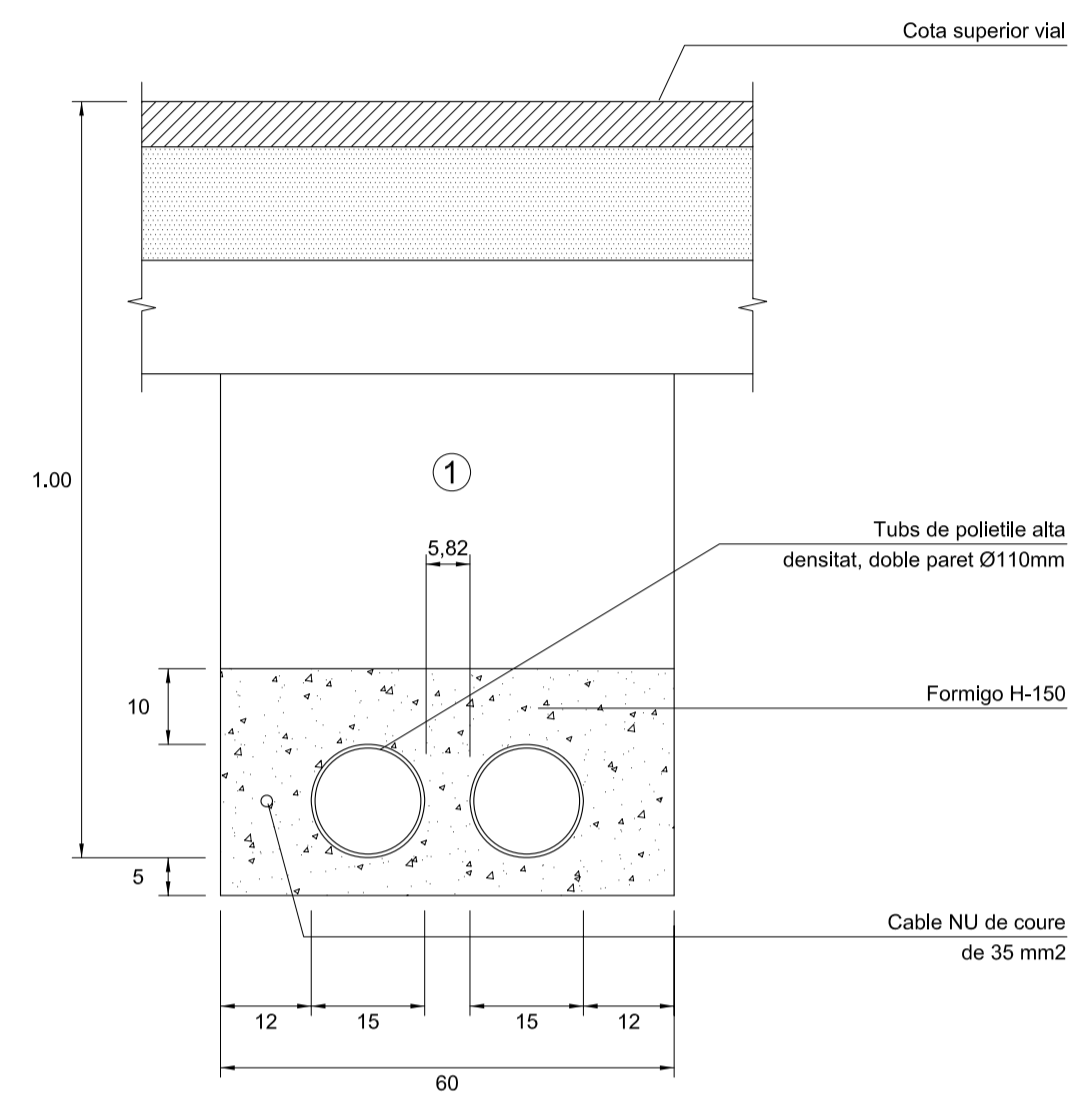
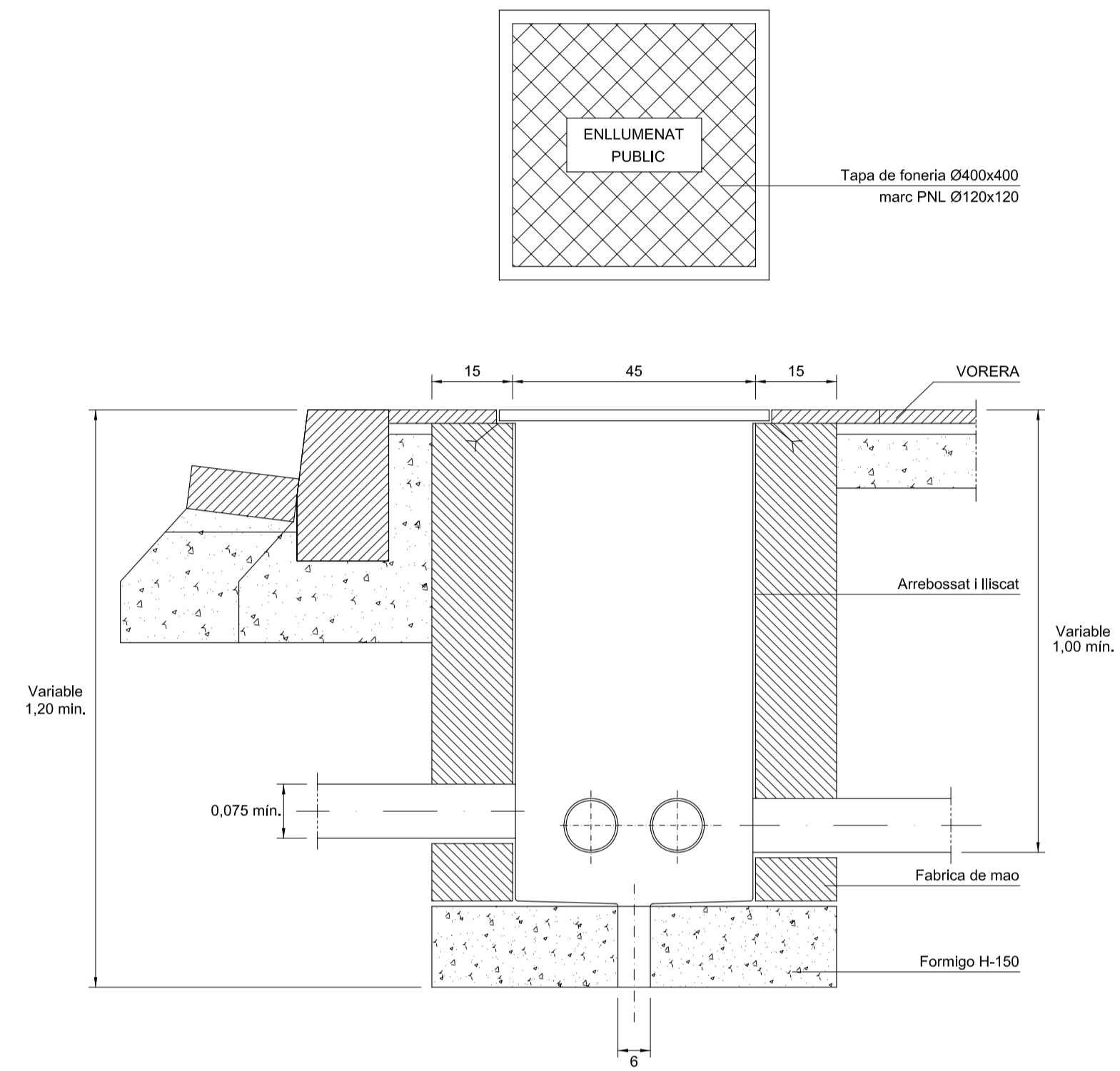


RASA TIPUS PER A ENTUBAR CABLES  
A ZONA DE VIALS

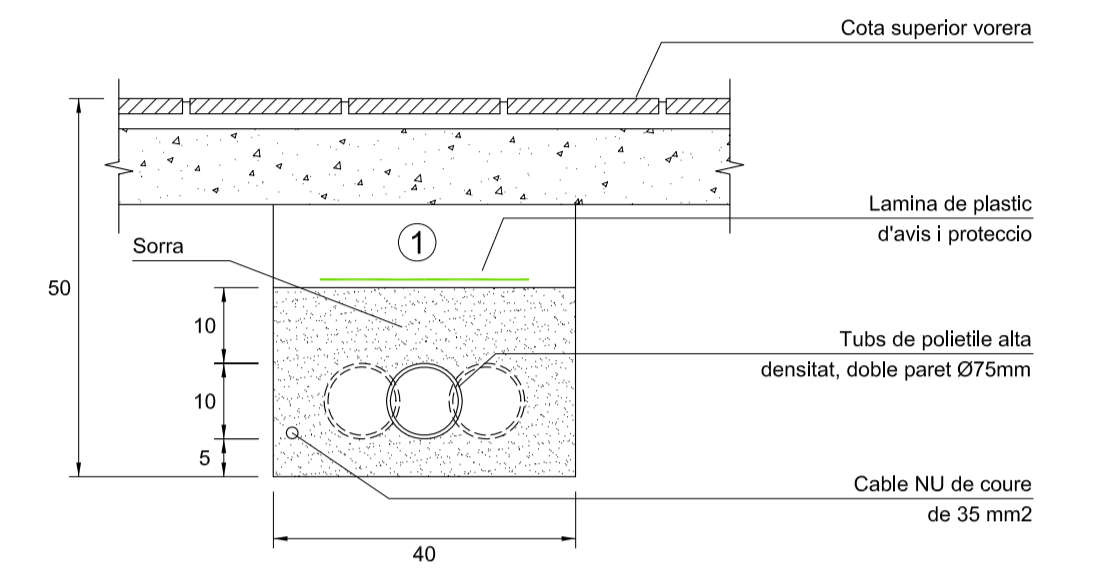


① Nota: Reple de les rases amb material purgat sense pedres superiors a 8 cm, compactat al 98% p.m. Es col·locara un nombre de tubs igual al de circuits mes un de reserva

ARQUETA TIPUS I TAPA

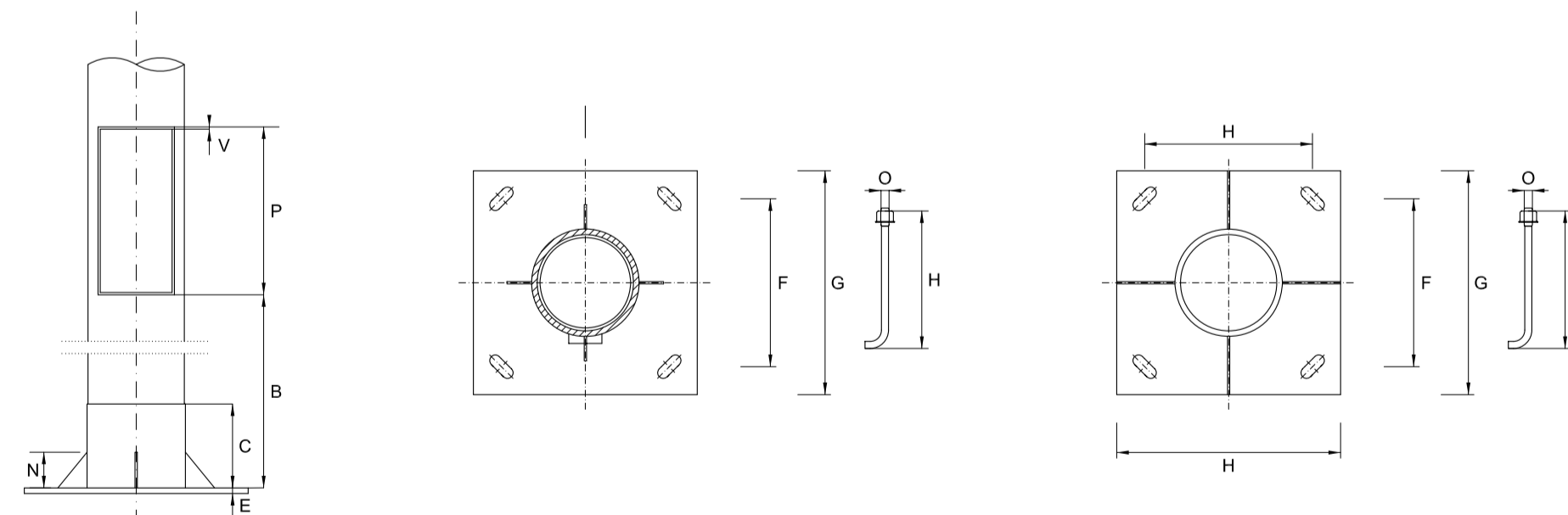


RASA TIPUS PER A ENTUBAR CABLES  
A ZONA DE VORERES

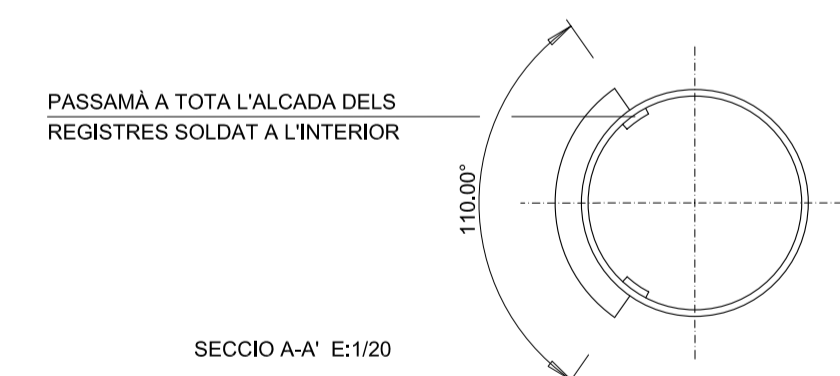


① Nota: Reple de les rases amb material purgat sense pedres superiors a 8 cm, compactat al 98% p.m. Es col·locara un nombre de tubs igual al de circuits (una sola línia per a cada tub).

ALÇAT 1- PLANTA DETALL BACUL



DETALL COLUMNA AMB CARTELA



FONT-VIÑOLAS  
ARQUITECTES S.L.P.

Jaume Marquès i Casanovas 1, b.  
17003 GIRONA  
Tel.: 972 211364 Fax: 972 223349  
fontvi@fontvi.cat

PROJECTE URBANITZACIÓ  
POLÍGON "CARRILET II"  
SITUAT AL MUNICIPI DE  
QUART

ENLLUMENAT PÚBLIC  
DETALLS 2

PLÀNOL n.ºm ESCALA  
21 1/10  
DATA  
juliol 2010

PROMOU  
Ajuntament de Quart