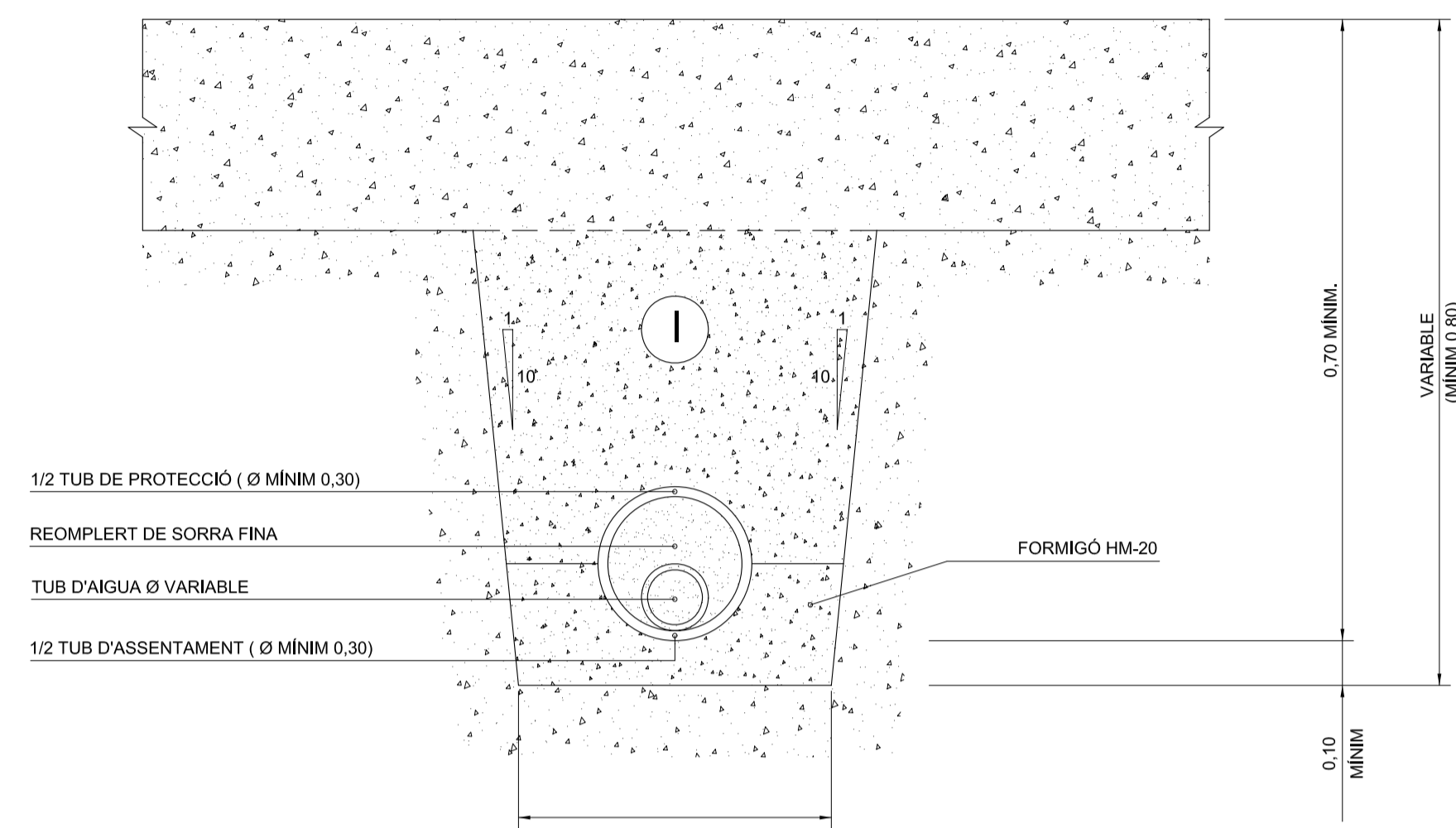
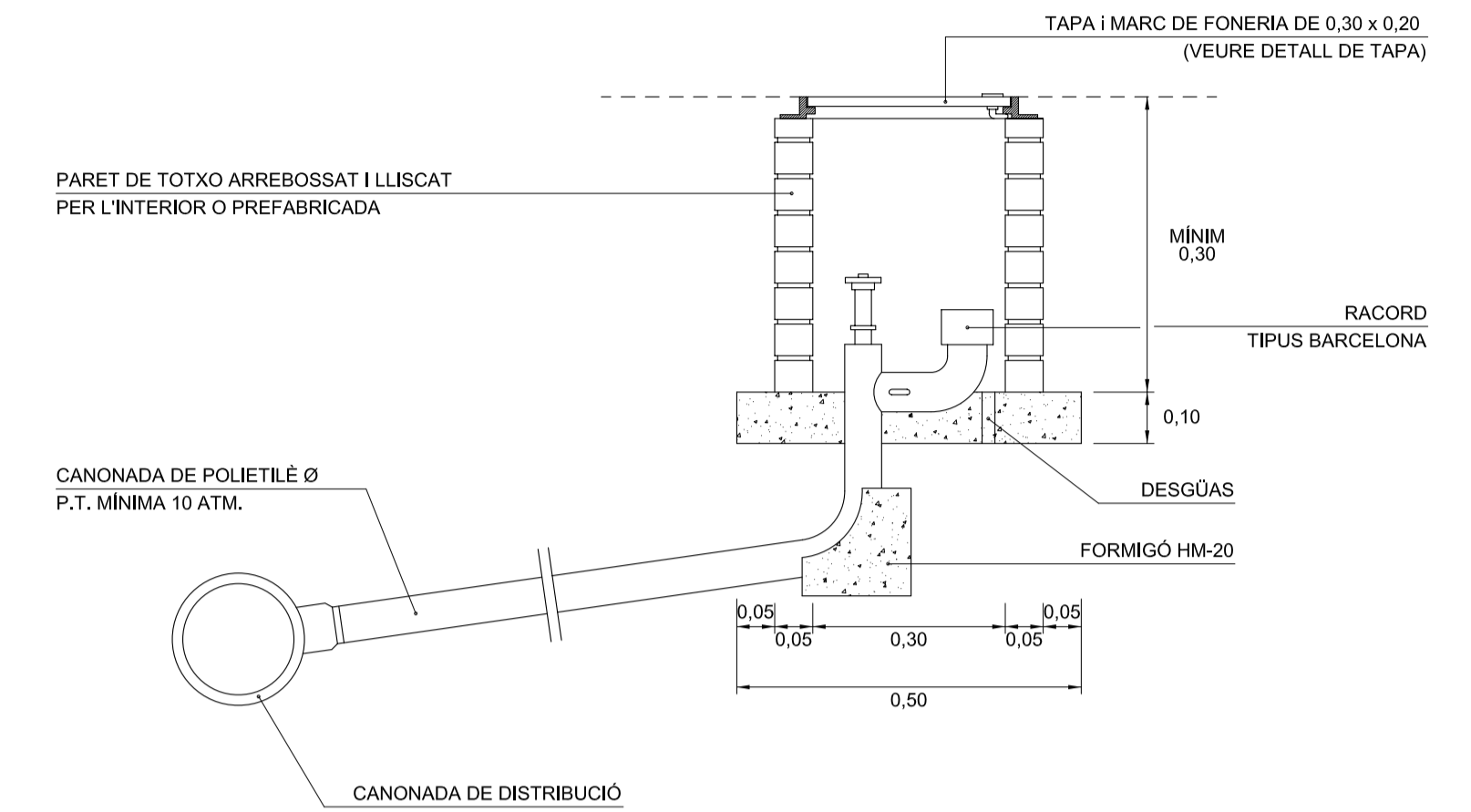
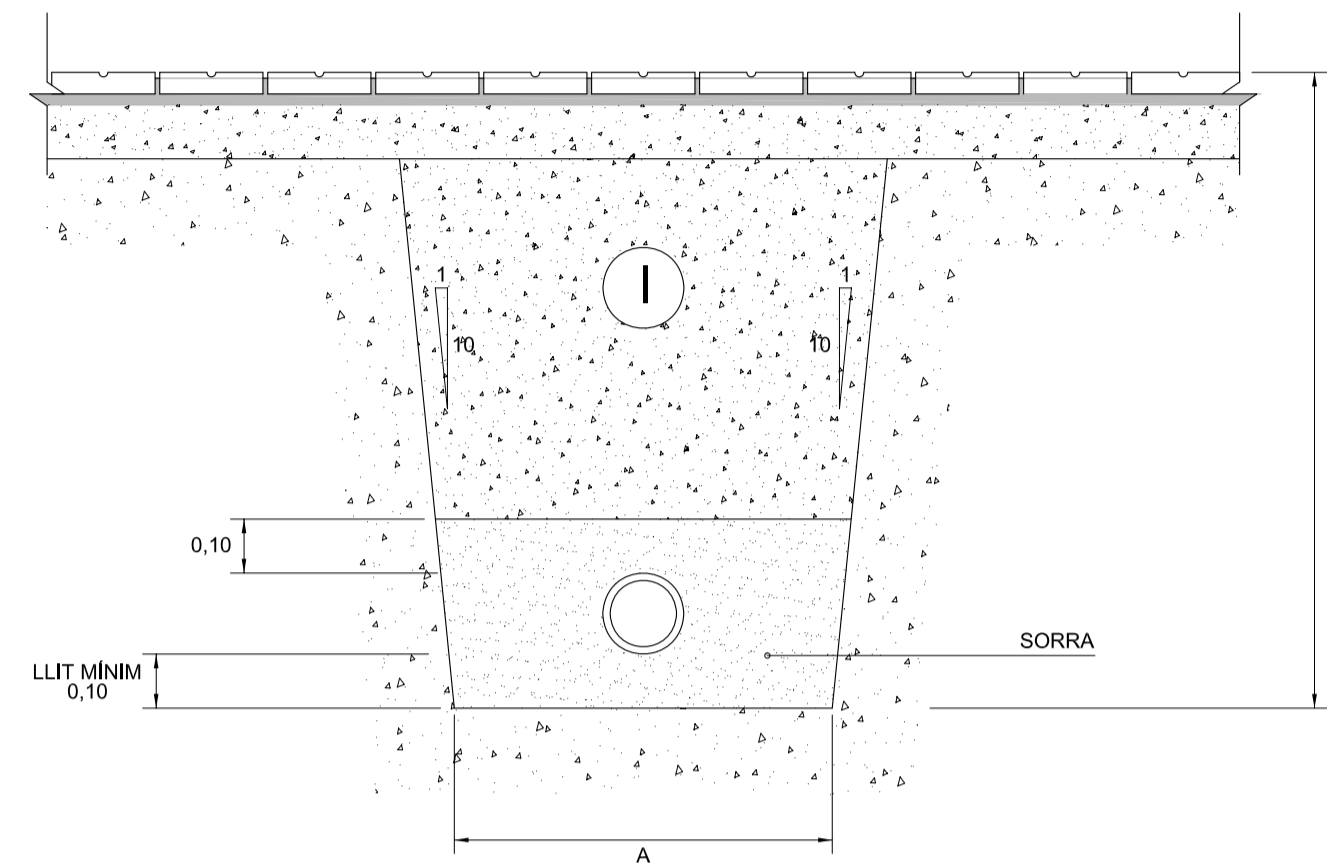


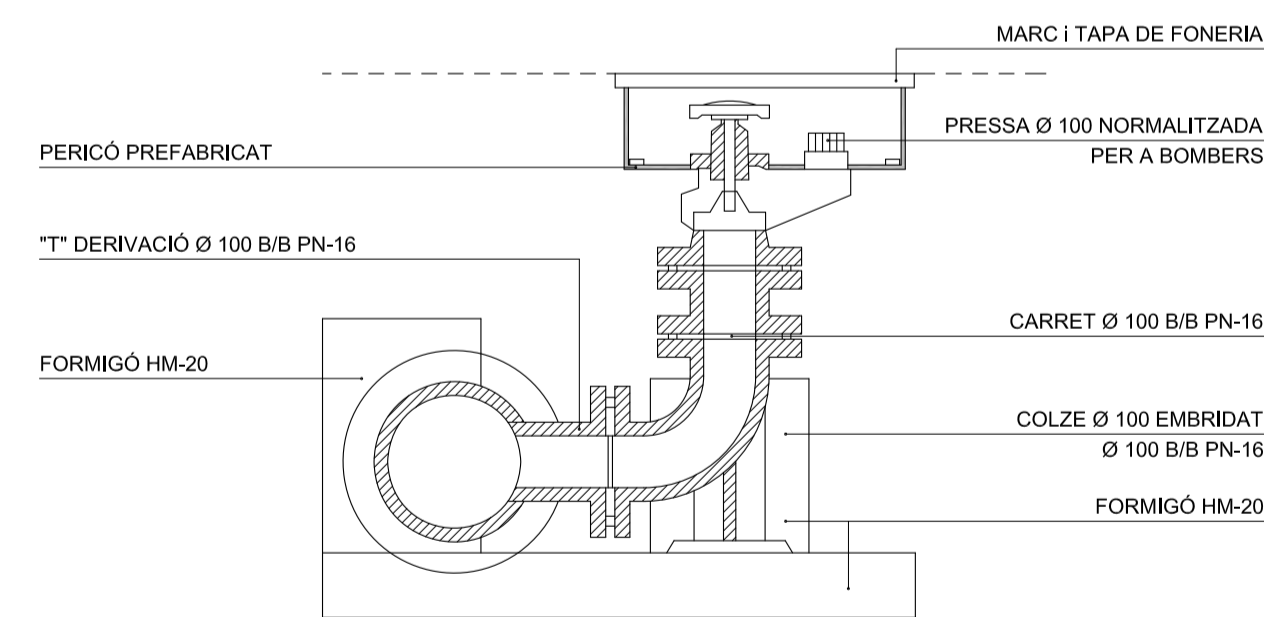
RASES PER A CONDUCCIONS SOTA VIAL



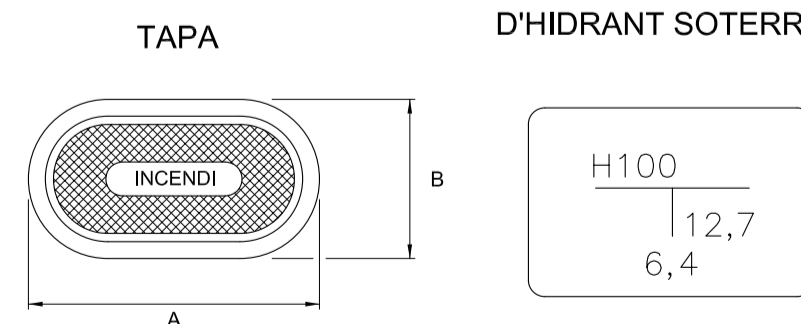
RASES PER A CONDUCCIONS SOTA VORERA



DETALL HIDRANT SOTERRAT



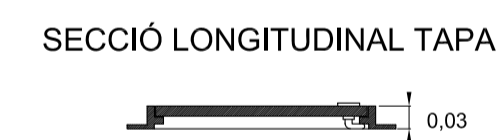
PLACA VERTICAL DE SENYALITZACIÓ D'HIDRANT SOTERRAT



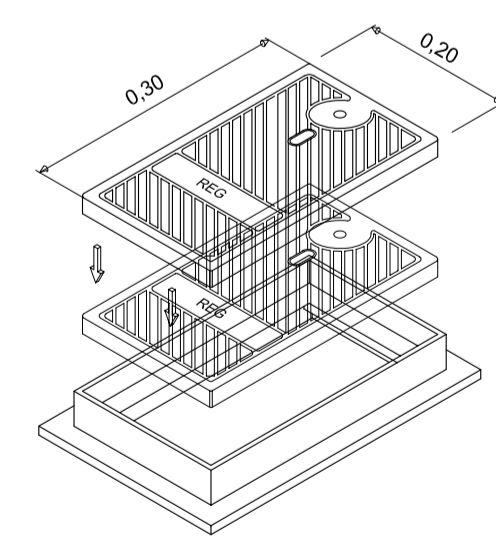
DH	A	B
80	385	250
100	420	250

\* MIDES EN mm

DETALL BOCA DE REC



DETALL DE TAPA



ENCREUAMENTS AMB (metres)

CONDUCCIONS	BT	MT	Aigua	Gas	Telecos
Elèctriques (1)	0,10	0,25	0,20	0,30	0,20
Aigua	0,20	0,20	---	0,30	0,20
Gas	0,30	0,30	0,30	---	0,30
Telecos	0,20	0,20	0,20	0,30	---

(1) Tots els punts de creuament estaran a més de 1 metre de qualsevol unió.

PARAL·LELISMES AMB (metres)

CONDUCCIONS	BT	MT	Aigua	Gas	Telecos
Elèctriques	0,10 <sup>(1)</sup>	0,25	0,20 <sup>(2)(3)</sup>	0,30 <sup>(3)(4)</sup>	0,20
Aigua	0,20 <sup>(2)(3)</sup>	0,20 <sup>(2)(3)</sup>	---	0,30	0,20
Gas	0,30 <sup>(3)(4)</sup>	0,30 <sup>(3)(4)</sup>	0,30	---	0,30
Telecos	0,20	0,20	0,20	0,30	---

(1) Si un mateix propietari instal·la a la vegada varis cables de BT aquests poden estar a menor distància, fins hi tot en contacte.

(2) Sempre que sigui possible els cables elèctrics aniran per sobre les canalitzacions d'aigua

(3) La distància dels cables elèctrics a les artèries principals d'aigua i de gas ha de ser superior a 1 mtr.

(4) Per a instal·lacions de gas superiors a 4bars mantenir 0,4 mtr. de distància.