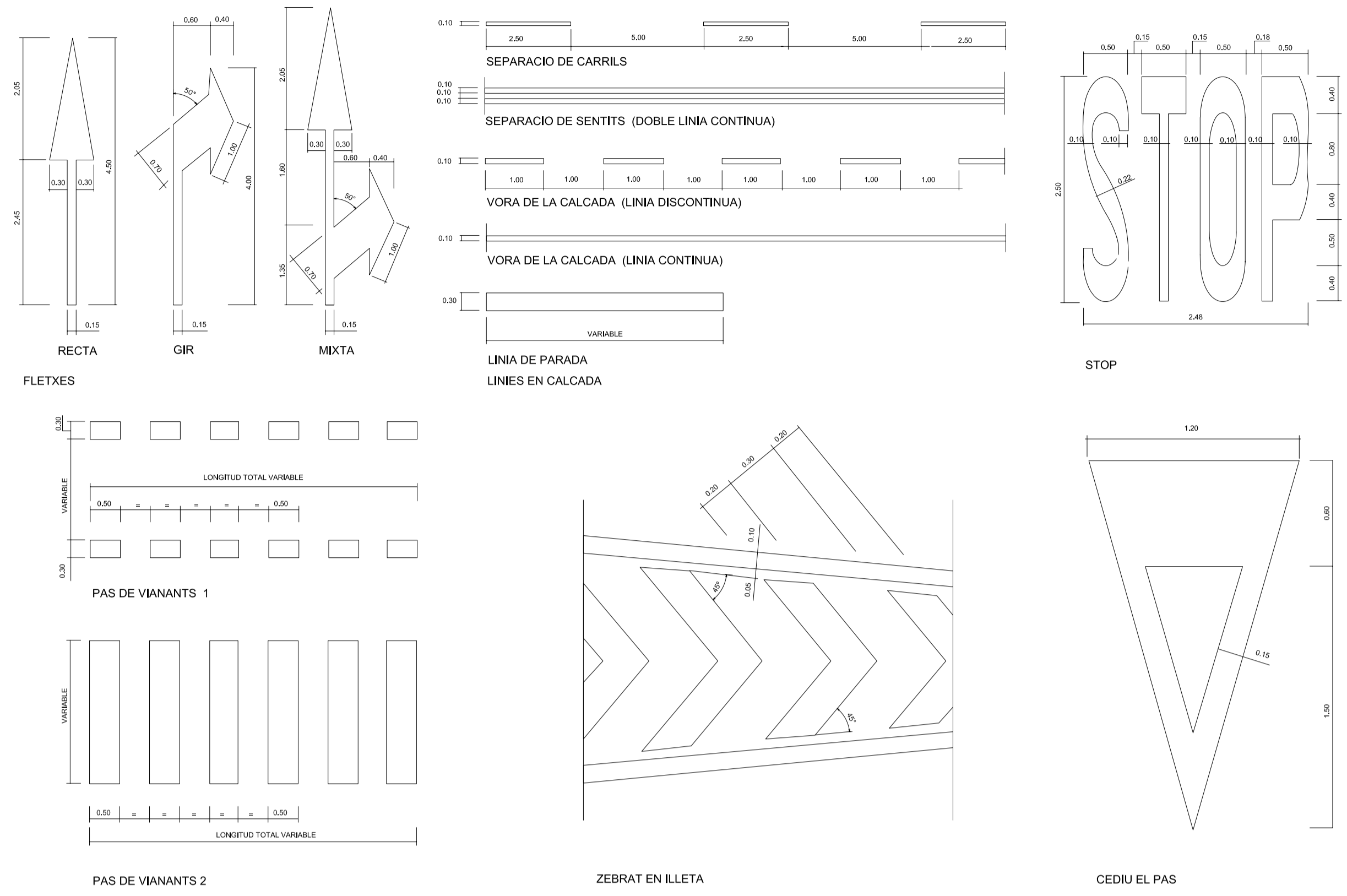
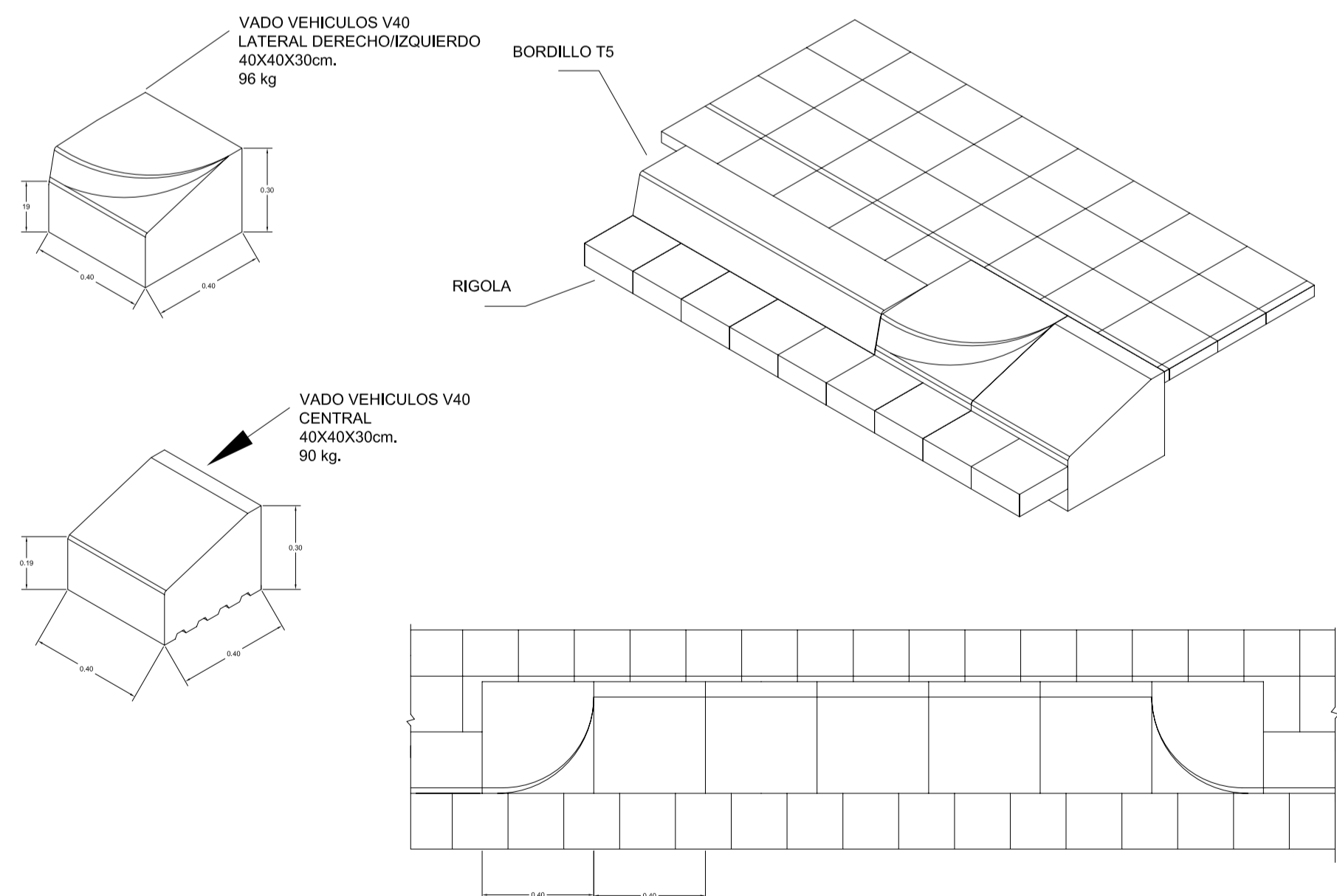


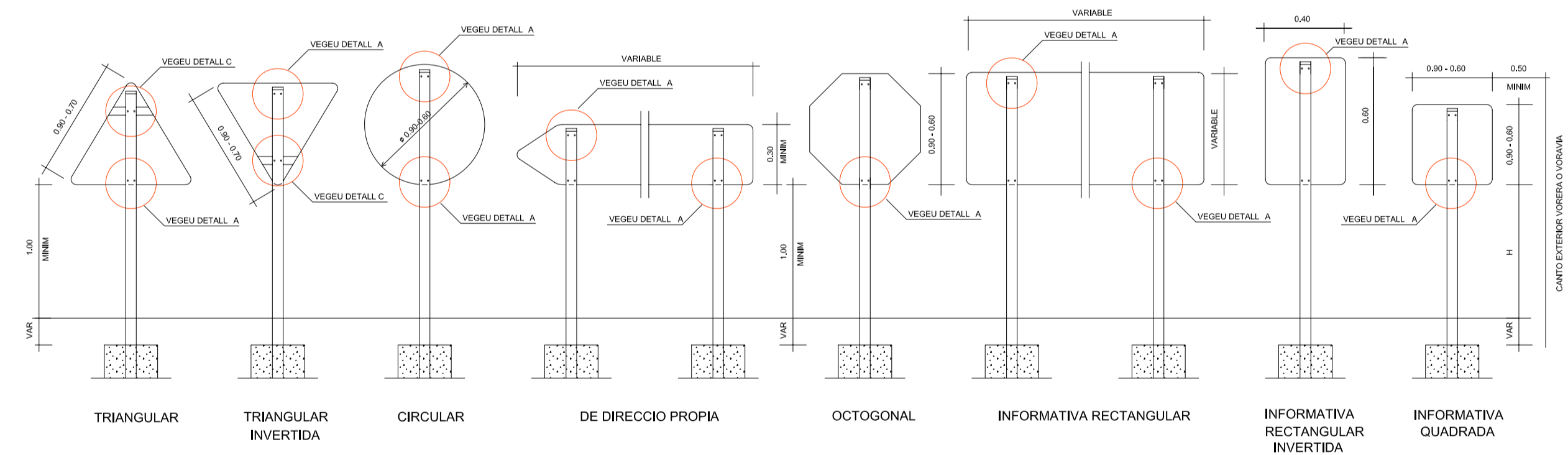
SENYALITZACIÓ HORIZONTAL



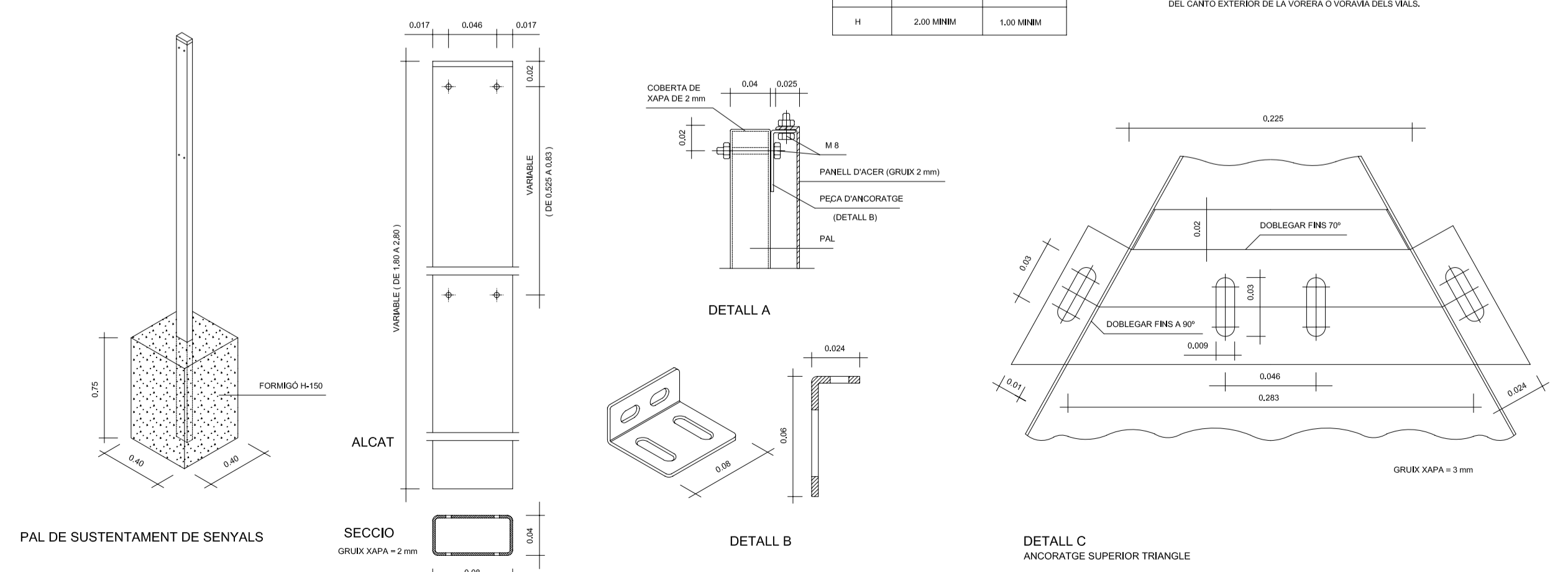
DETALL GUAL PER A VEHICLES MODEL V40



SENYALITZACIÓ VERTICAL



SENYALITZACIÓ VERTICAL (PLAQUES)



FONT-VIÑOLAS ARQUITECTES S.L.P.

Jaume Marqués i Casanovas 1, b. 17003 GIRONA Tel.: 972 211364 Fax: 972 223349 fontvi@fontvi.cat

PROJECTE URBANITZACIÓ POLÍGON "CARRILET II" SITUAT AL MUNICIPI DE QUART

DETALLS 2

PLÀNOL n.ºm 11 ESCALA 1/250 DATA juliol 2010

PROMOU Ajuntament de Quart